

Pengaruh Likuiditas, Struktur Modal dan Earning Per Share terhadap Kinerja Keuangan dengan Corporate Social Responsibility sebagai Variabel Intervening

by Nana Mardiana

Submission date: 30-Apr-2023 11:57AM (UTC+0700)

Submission ID: 2079549276

File name: 581.pdf (194.48K)

Word count: 3335

Character count: 21167

Pengaruh Likuiditas, Struktur Modal dan Earning Per Share Terhadap Kinerja Keuangan dengan Corporate Social Responsibility

Nana Mardiana^{1,2}, Hamdy Hadi², Zefriyeni³

^{1,3}Universitas Putra Indonesia YPTK Padang

²Universitas Persada Indonesia YAI

nanamrdn97@gmail.com

Abstract

This study aims to determine how much influence Liquidity, Capital Structure and Earning Per Share on Financial Performance. Corporate Social Responsibility as an intervening variable. This study uses a population of all manufacturing companies listed on the Indonesia Stock Exchange for the 2015-2019 period with 55 samples of companies obtained through the purposive sampling method. This study uses multiple linear regression analysis. The results show that Liquidity (QR) has a significant effect on CSR, Capital Structure (DER) has a significant effect on CSR, Earning Per Share (EPS) has no significant effect on CSR, QR, DER and EPS, has a significant effect on CSR, Liquidity (QR) significant effect on ROA, Capital Structure (DER) has no significant effect on ROA, Earning Per Share (EPS) has a significant effect on ROA, Corporate Social Responsibility (CSR) has a significant effect on ROA, QR, DER, EPS through CSR has no significant effect on ROA, Liquidity (QR) through Corporate Social Responsibility (CSR) has no significant effect on Financial Performance (ROA), Capital Structure (DER) through Corporate Social Responsibility (CSR) has no significant effect on Financial Performance (ROA), Earning per Share through Corporate Social Responsibility (CSR) has no significant effect on financial performance (ROA), the contribution of QR, DER and EPS on Corporate Social Responsibility (CSR) by 25%, while the remaining 75% is influenced by other variables not examined, the contribution of QR, DER and EPS to Financial Performance (ROA) is 16%, while the remaining 84% is influenced by other variables not studied.

Keywords: Financial Performance, Liquidity, Capital Structure, Earning Per Share, Corporate Social Responsibility.

Abstrak

Penelitian ini bertujuan untuk mengetahui seberapa besar pengaruh Likuiditas, Struktur Modal dan Earning Per Share terhadap Kinerja Keuangan dengan Corporate Social Responsibility sebagai variabel intervening. Penelitian ini menggunakan populasi seluruh perusahaan manufaktur yang terdaftar di Bursa Efek Indonesia periode 2015-2019 dengan jumlah sampel sebanyak 55 perusahaan yang diperoleh melalui metode purposive sampling. Penelitian ini menggunakan analisis regresi linier berganda. Hasil penelitian menunjukkan bahwa Likuiditas (QR) berpengaruh signifikan terhadap CSR, Struktur Modal (DER) berpengaruh signifikan terhadap CSR, Earning Per Share (EPS) tidak berpengaruh signifikan terhadap CSR, QR, DER dan EPS, berpengaruh signifikan terhadap CSR, Likuiditas (QR) berpengaruh signifikan terhadap ROA, Struktur Modal (DER) tidak berpengaruh signifikan terhadap ROA, Earning Per Share (EPS) berpengaruh signifikan terhadap ROA, Corporate Social Responsibility (CSR) berpengaruh signifikan terhadap ROA, QR, DER, EPS melalui CSR tidak berpengaruh signifikan terhadap ROA, Likuiditas (QR) melalui Corporate Social Responsibility (CSR) tidak berpengaruh signifikan terhadap Kinerja Keuangan (ROA), Struktur Modal (DER) melalui Corporate Social Responsibility (CSR) tidak berpengaruh signifikan terhadap Kinerja Keuangan (ROA), Earning per Share melalui Corporate Social Responsibility (CSR) tidak berpengaruh signifikan terhadap kinerja keuangan (ROA), kontribusi QR, DER dan EPS terhadap Corporate Social Responsibility (CSR) sebesar 25%, sedangkan sisanya 75% dipengaruhi oleh variabel lain yang tidak diteliti, kontribusi QR, DER dan EPS terhadap Kinerja Keuangan (ROA) sebesar 16%, sedangkan sisanya sebesar 84% dipengaruhi oleh variabel lain yang tidak diteliti.

Kata Kunci: Kinerja Keuangan, Likuiditas, Struktur Modal, Earning Per Share, Corporate Social Responsibility.

© 2021 EKOBISTEK

1. Pendahuluan

Masalah keuangan merupakan salah satu masalah yang sangat penting bagi perusahaan dalam perkembangan bisnis yang terdapat pada perusahaan tersebut. Tujuan perusahaan menerapkan kinerja keuangan guna untuk memperoleh keuntungan atau laba yang maksimal. Berhasil atau tidaknya suatu perusahaan dalam memperoleh keuntungan tergantung kepada manajemen keuangannya. Manajemen keuangan yang dipilih harus mempunyai kemampuan untuk dapat mengelola keuangan dengan baik, suatu perusahaan dapat

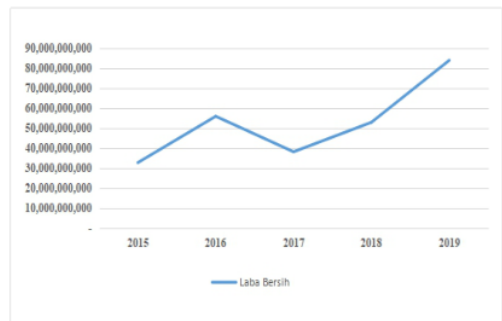
memperoleh keuntungan yang sehat dan efisien dalam menghasilkan laba yang optimal dan unggul didalam dunia persaingan bisnis.

Pertumbuhan laba yang semakin baik akan menghasilkan kinerja keuangan perusahaan tersebut juga semakin baik, karena laba merupakan ukuran keberhasilan suatu perusahaan. Laporan keuangan berisi tentang keuangan perusahaan dan hasil kinerja selama 1 tahun. Laporan keuangan disusun berdasarkan kepentingan pihak manajemen perusahaan yang mana mempunyai kepentingan tanggung jawab pada data keuangan

perusahaan. Laporan keuangan yang dihasilkan oleh suatu perusahaan adalah untuk memperoleh informasi yang dapat digunakan dalam mengukur kinerja keuangan perusahaan dalam suatu periode tertentu [1].

Pengukuran kinerja keuangan harus didasarkan pada laporan keuangan yang dipublikasikan dan dibuat sesuai dengan prinsip akuntansi umum. Apabila kinerja keuangan perusahaan baik maka akan menarik investor untuk menyalurkan modalnya sehingga nilai perusahaan meningkat. Untuk menilai kinerja keuangan, analisis keuangan memerlukan tolak ukur yaitu rasio yang dimana mampu untuk menghubungkan dua data keuangan yang satu dengan yang lainnya. Analisis dari macam-macam rasio yang ada pada penelitian ini menggunakan rasio profitabilitas yang dimana tolak ukurnya yaitu *Return on Assets* (ROA). ROA adalah rasio profitabilitas yang mengukur kemampuan perusahaan menghasilkan laba dari penggunaan seluruh sumber daya atau aset yang dimilikinya.

Contoh kasus masalah finansial pada perusahaan manufaktur yang terdaftar di bursa efek Indonesia yaitu PT. Akasha Wira Internasional Tbk membukukan peningkatan dan penurunan laba bersih yang fluktuatif pada setiap tahun, sepanjang tahun 2015 sebesar Rp. 32,839,000,000 dan pada tahun 2016 sebesar 55,951,000,000. pada tahun berikutnya perusahaan mengalami penurunan laba bersih kembali pada tahun 2017 sebesar 38,242,000,000 dan terus mengalami peningkatan kembali pada tahun 2018-2019 sebesar 52,958,000,000-83,885,000,000. Berikut dapat dilihat dari grafik kasus masalah finansial yang terjadi pada PT. Akasha Wira Internasional Tbk pada Gambar.1.



Gambar 1. Grafik Masalah Finansial

Dari grafik di atas, dapat terlihat dengan jelas fenomena yang terjadi pada PT. Akasha Wira Internasional Tbk tersebut mengalami peningkatan dan penurunan laba bersih sepanjang tahun 2015-2019. Persaingan dalam perusahaan dapat menjadi dorongan bagi perusahaan untuk lebih berusaha dan meningkatkan kembali kinerja keuangan perusahaan tersebut. Tetapi, jika perusahaan tidak mampu untuk mengendalikan perusahaannya dalam menyelesaikan kasus yang terjadi pada perusahaan tersebut maka bisa dipastikan

perusahaan tersebut mengalami kekalahan didalam dunia persaingan, karna tidak adanya usaha dalam meningkatkan kinerja keuangan perusahaan tersebut. Kinerja keuangan dipengaruhi oleh beberapa faktor yang diantaranya adalah Likuiditas. Likuiditas merupakan kemampuan suatu perusahaan dalam memenuhi kewajiban-kewajiban keuangan yang segera dapat dicairkan atau yang sudah jatuh tempo [2].

Likuiditas merupakan salah satu faktor penting yang harus dijadikan pertimbangan bagi perusahaan sebelum mengambil keputusan untuk menetapkan besarnya nilai deviden yang akan dibagikan kepada pemegang saham. Untuk menilai posisi likuiditas perusahaan digunakan *Quick Ratio* yang menunjukkan sejauh mana aktiva lancar menutupi kewajiban lancar yang akan jatuh tempo. Hubungan antara Kinerja Keuangan (ROA) dan Likuiditas (QR) mempunyai hubungan yang berpengaruh positif dapat diartikan bahwa kenaikan likuiditas akan diikuti oleh kenaikan kinerja keuangan perusahaan.

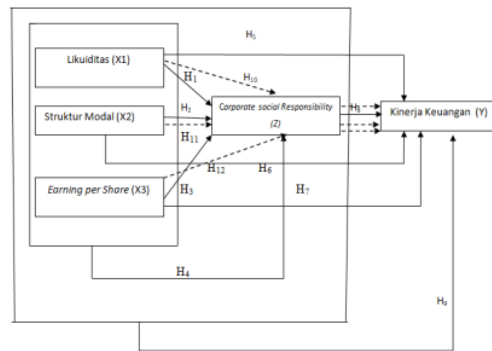
Kinerja Keuangan juga dapat dipengaruhi oleh struktur modal. Struktur modal merupakan gambaran dari bentuk proposi finansial perusahaan yaitu antara modal yang dimiliki yang bersumber dari hutang jangka panjang dan modal sendiri yang menjadi sumber pembiayaan suatu perusahaan [3]. Struktur modal merupakan perbandingan antara total hutang dengan total modal sendiri atau ekuitas [4]. Struktur modal adalah bagian dari struktur keuangan yang merupakan perbandingan antara total hutang dengan total modal yang bersifat utang jangka panjang, saham preferen dan saham biasa. Kinerja keuangan juga dipengaruhi oleh Earning Per Share (EPS). EPS mampu mengukur keberhasilan manajemen mencapai keuntungan bagi pemegang saham yang diperhitungkan jumlah keuntungan diurangi pajak, dividen dan hak-hak lain untuk pemegang saham prioritas [5]. EPS merupakan rasio yang menggambarkan jumlah laba pada suatu periode yang tersedia untuk setiap saham biasa yang beredar selama periode pelaporan. Dengan demikian EPS mencerminkan pertumbuhan laba perusahaan [6].

Pengaruh Likuiditas, Solvabilitas dan Manajemen Aset terhadap Kinerja Keuangan. Menunjukkan hasil bahwa likuiditas berpengaruh signifikan terhadap variabel kinerja keuangan [7]. Struktur modal terhadap kinerja perusahaan yang terdaftar di Bursa Efek Indonesia periode 2011-2015. Hasil penelitian ini menunjukkan bahwa variabel kinerja keuangan memiliki pengaruh yang positif dan signifikan terhadap struktur modal [8]. Struktur modal, likuiditas dan Ukuran Perusahaan terhadap kinerja keuangan. Menunjukkan bahwa Hasil penelitian menunjukkan bahwa struktur modal (DER), likuiditas (QR), berpengaruh signifikan terhadap kinerja keuangan (ROE). Secara parsial struktur modal (DER) dan likuiditas (CR) memiliki pengaruh signifikan negatif terhadap kinerja keuangan (ROE) [9]. Berdasarkan penelitian terdahulu yang masih menunjukkan hasil yang belum konsisten terhadap

pengaruh EPS terhadap Kinerja Keuangan sebagai tanggung jawab perusahaan, maka penelitian ini dilakukan untuk mengetahui dan menganalisis EPS terhadap Kinerja keuangan pada perusahaan manufaktur.

2. Metodologi Penelitian

Jenis penelitian ini adalah penelitian kuantitatif yang menggunakan data sekunder berupa data laporan keuangan dan laporan tahunan (*annual report*) perusahaan manufaktur yang terdaftar di Bursa Efek Indonesia (www.idx.co.id). Perusahaan manufaktur digunakan sebagai objek penelitian karena selain jumlahnya yang banyak, serta perusahaan tersebut memiliki kewajiban untuk menyampaikan laporan tahunan kepada pihak luar perusahaan sehingga memungkinkan laporan tahunan tersebut dapat diperoleh dalam penelitian ini. Adapun bentuk kerangka pikir yang digunakan dapat dilihat pada Gambar 2.



Gambar 2. Kerangka Pikir Penelitian

2.1 Populasi

Populasi merupakan wilayah generalisasi yang terdiri atas objek atau subjek yang mempunyai kualitas dan karakteristik tertentu yang ditetapkan oleh peneliti untuk dipelajari dan kemudian ditarik kesimpulannya. Dalam penelitian ini, yang akan menjadi populasi adalah Perusahaan Manufaktur yang terdaftar (*go public*) di Bursa Efek Indonesia periode 2015-2019 adalah sebanyak 179 perusahaan [10].

2.2 Sampel

Sampel merupakan bagian dari jumlah dan karakteristik yang dimiliki oleh populasi tersebut. Bila populasi besar, dan penelitian tidak mungkin mempelajari semua yang ada pada populasi, misalnya karena keterbatasan dana, tenaga dan waktu, maka peneliti akan mengambil sampel dari populasi itu. Penelitian ini menggunakan metode purposive sampling dengan kriteria sebagai berikut:

Populasi adalah Perusahaan Manufaktur yang terdaftar di Bursa Efek Indonesia selama periode 2015-2019 dengan kriteria sebagai berikut:

Perusahaan manufaktur yang melakukan IPO (Initial Public Offering) dan mengalami Delisting selama periode penelitian 2015-2019.

- Perusahaan manufaktur yang tercatat di BEI yang variabel penelitiannya mengalami kerugian selama periode penelitian yaitu 2015-2019.
- Perusahaan yang melampirkan laporan keuangannya yang jelas.

2.3 Struktur Modal

Struktur modal adalah gambaran dari bentuk proporsi finansial perusahaan yaitu antara modal yang dimiliki yang bersumber dari hutang jangka panjang dan modal sendiri yang menjadi sumber pembiayaan suatu perusahaan [11]. Struktur modal juga merupakan perbandingan antara total hutang (modal sendiri) dengan total modal sendiri atau ekuitas [12]. Berdasarkan pengertian tersebut dapat disimpulkan bahwa struktur modal adalah bagian dari struktur keuangan yang merupakan perbandingan antara hutang jangka pendek yang bersifat permanen, hutang jangka panjang, saham preferen dan saham biasa yang digunakan oleh perusahaan.

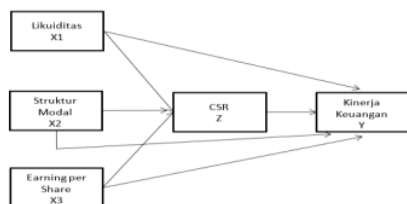
2.4 Earning per Share (EPS)

Indikator kinerja dari suatu perusahaan adalah laba, karena tujuan utama dari kegiatan operasional yang dijalankan oleh perusahaan adalah memaksimalkan laba. laporan laba rugi menunjukkan aktivitas bisnis perusahaan untuk satu periode (biasanya satu tahun). Laporan ini berkenaan dengan penjualan (sales) atau penerimaan (revenue) dan biaya biaya yang mengikuti. Selisih ini dikenal sebagai laba. Jika selisihnya positif, akan menghasilkan laba usaha. Jika selisihnya negatif, akan menghasilkan rugi usaha pada periode tersebut [13].

Untuk menentukan keputusan investasinya, calon investor perlu menilai perusahaan dari segi kemampuannya untuk memperoleh laba bersih hingga di harapkan perusahaan dapat memberikan tingkat pengembalian yang tinggi. Laba bersih merupakan selisih lebih total penerimaan atas total pengeluaran. Jika total pengeluaran lebih besar dari total penerimaan, maka perusahaan akan melaporkan rugi bersih. Jika dalam suatu periode akuntansi tertentu, penerimaan sama dengan pengeluaran, dikatakan operasi bisnis berada pada titik impas [14].

2.5 Perhitungan Jalur (Path Analysis)

Data hasil penelitian akan dianalisis dengan menggunakan analisis jalur (Path analysis) dengan diagram sebagaimana terdapat pada Gambar.3.



Gambar 3. Perhitungan Jalur (Path Analysis)

3. Hasil dan Pembahasan

3.1 Hasil Analisis Data

Analisa deskriptif dan data sampel yang diteliti bertujuan untuk melihat gambaran kondisi perusahaan yang bersangkutan, dengan penggunaan alat ukur yang ditentukan sesuai dengan variabel-variabel penelitian. Adapun hasil analisis dapat dilihat pada Tabel 1.

Tabel 1. Hasil Analisis Data

| Descriptive Statistics | | | | | |
|------------------------|-----|---------|-----------|------------|----------------|
| | N | Minimum | Maximum | Mean | Std. Deviation |
| ROA | 275 | ,0005 | 3,3651 | ,115784 | ,2412766 |
| QR | 275 | ,1393 | 15,8077 | 1,860681 | 1,9901242 |
| DER | 275 | ,0713 | 23,9173 | 1,228286 | 2,0581104 |
| EPS | 275 | ,0013 | 2768,5185 | 208,733681 | 371,8935851 |
| CSR | 275 | ,0110 | ,1648 | ,072967 | ,0375973 |
| Valid N (listwise) | 275 | | | | |

Tabel.1 menjelaskan bahwa jumlah sampel (n) adalah 275, dari 55 sampel variabel roa mempunyai nilai minimum sebesar 0,0005, nilai maksimum sebesar 3,3651, nilai mean 0,1157, dengan standar deviasi 0,2412. Pada variabel qr mempunyai nilai minimum sebesar 0,1393, nilai maksimum sebesar 15,80, nilai mean 1,8606 dengan standar deviasi 1,990. Pada variabel der mempunyai nilai minimum sebesar 0,0713, nilai maksimum sebesar 23,9173, nilai mean 1,2282 dengan standar deviasi 2,0511. Pada variable eps nilai minimumnya adalah 0,013, nilai maksimum sebesar 2768,51, nilai mean 208,7336, dengan standar deviasi 371,8935. Pada variabel csr minimum sebesar 0,0110, nilai maximum sebesar 0,1648, nilai mean 0,0729, dengan standar deviasi 0,0375.

3.1 Uji Normalitas

Uji normalitas menjadi prasyarat pokok dalam analisis parametrik, karena data yang digunakan harus berdistribusi normal. Pengujian normalitas dapat dilakukan dengan menggunakan SPSS21 dalam mengolah data, salah satunya dengan uji *One-Sample Kolmogorov-Smirnov Test*. Data dinyatakan berdistribusi normal jika signifikan lebih besar dari 0,05. Untuk hasil uji normalitas dapat dilihat pada Tabel 2.

Tabel 2. Uji Normalitas terhadap Z One-Sample Kolmogorov-Smirnov Test

| | | Unstandardized Residual |
|----------------------------------|----------------|-------------------------|
| N | | 275 |
| Normal Parameters ^{a,b} | Mean | ,0000000 |
| | Std. Deviation | ,07064178 |
| Most Extreme Differences | Absolute | ,070 |
| | Positive | ,041 |
| | Negative | -,070 |
| Kolmogorov-Smirnov Z | | 1,163 |
| Asymp. Sig. (2-tailed) | | ,134 |

a. Test distribution is Normal.
b. Calculated from data.

Berdasarkan uji normalitas dengan menggunakan uji *One-Sample Kolmogorov-Smirnov*, terlihat bahwa nilai *Kolmogorov-Smirnov* untuk variabel residual 1,163 sebesar dan signifikan pada 0,134 diatas 0,05. Hal ini mengindikasikan bahwa data residual terdistribusi normal.

3.2 Uji Heteroskedastisitas

Uji heteroskedastisitas bertujuan menguji apakah dalam model regresi terjadi ketidaksamaan varians dari residual satu pengamatan ke pengamatan yang lain. Jika varians dari residual satu pengamatan ke pengamatan yang lain tetap, maka disebut Heteroskedastisitas. Model regresi yang baik adalah yang tidak terjadi Heteroskedastisitas [15]. Pada dasarnya, pengujian heteroskedastisitas sama dengan pengujian normalitas, yaitu menggunakan pengamatan pada gambar atau *scatter plot*, namun cara ini kurang tepat karena pengambilan keputusan data memiliki gejala heteroskedastisitas atau tidak hanya berdasarkan gambar dan kebenarannya tidak dapat dipertanggungjawabkan. Cara untuk mendeteksi ada atau tidaknya heteroskedastisitas dengan cara melihat grafik plot antara nilai prediksi variabel terikat menggunakan Uji Glejser, dikatakan terbebas dari gejala heteroskedastisitas apabila nilai sig besar dari alpha.

3.3 Analisis Regresi Linier Berganda

Analisis regresi digunakan untuk melihat pengaruh variabel independen: QR, DER dan EPS sebagai variabel intervening secara simultan terhadap variabel dependen: ROA dengan asumsi variabel independen lain dianggap konstan. Adapun hasil analisis dapat dilihat pada Tabel 3.

Tabel 3. Analisis Regresi Linear Berganda (Z)

| Model | Coefficients ^a | | | | t | Sig. |
|------------|-----------------------------|------------|---------------------------|--|--------|------|
| | Unstandardized Coefficients | | Standardized Coefficients | | | |
| | B | Std. Error | Beta | | | |
| (Constant) | 265 | ,010 | | | 25,750 | ,000 |
| 1 LN_QR | -,024 | ,008 | -,289 | | -2,836 | ,005 |
| LN_DER | -,019 | ,007 | -,280 | | -2,799 | ,005 |
| LN_EPS | -,002 | ,002 | -,043 | | -,686 | ,494 |

a. Dependent Variable: SQRT_CSR

Dari persamaan regresi berganda di atas dapat disimpulkan bahwa :

- Nilai konstanta sebesar 0,265; artinya *qr*, *der* dan *eps* diabaikan (0), maka *csr* nilainya adalah sebesar 0,265.
- Koefisien regresi variabel *QR* sebesar 0,024; jika *QR* mengalami penurunan satu (1) satuan dengan asumsi *DER* dan *EPS* diabaikan (0) maka *CSR* akan mengalami peningkatan sebesar 0,024
- Koefisien regresi variabel *DER* sebesar 0,019; jika *DER* mengalami penurunan satu (1) satuan dengan asumsi *QR* dan *EPS* diabaikan (0) maka *CSR* akan mengalami peningkatan sebesar 0,019.
- Koefisien regresi variabel *EPS* sebesar 0,002; jika *EPS* mengalami penurunan satu (1) satuan dengan asumsi *QR* dan *DER* diabaikan (0) maka *CSR* akan mengalami peningkatan sebesar 0,002

3.4 Pengujian Hipotesa Secara Parsial (Uji T)

Uji t dimaksud untuk menguji signifikan pengaruh variabel bebas dan terikat secara parsial. Dimana pengujian ini membandingkan antara probabilitas signifikan dengan alpha 0,05 dengan derajat kebebasan (df)= n-k-1 yaitu 275-4-1=270 (n adalah jumlah responden dan k adalah jumlah variabel independent) sehingga hasil yang diperoleh untuk t tabel sebesar 1,968. Dari hasil pengujian ini probabilitas signifikan lebih kecil dari pada alpha 0,05 maka diperoleh Ho ditolak dan Ha diterima. Dari pengujian pada variabel *qr*, *der*, dan *eps* terhadap *roa* dengan *csr* sebagai variabel intervening maka dapat disajikan pada Tabel.4.

Tabel.4 Pengujian Secara Parsial (Uji-T) Atas Semua Variabel Independen z

| No | Independen | Dependen | t hitung | t table | Sig. |
|----|------------------------|------------|----------|---------|-------|
| 1 | <i>qr</i> | <i>csr</i> | -2,836 | 1,968 | 0,005 |
| 2 | <i>der</i> | <i>csr</i> | -2,799 | 1,968 | 0,005 |
| 3 | <i>eps</i> | <i>csr</i> | -0,686 | 1,968 | 0,494 |
| 4 | <i>Qr, der dan eps</i> | <i>csr</i> | 14,73 | 1,968 | 0,000 |

Uji t dimaksud untuk menguji signifikan pengaruh variabel bebas dan terikat secara parsial. Dimana pengujian ini membandingkan antara probabilitas signifikan dengan alpha 0,05 dengan derajat kebebasan (df)= n-k-1 yaitu 275-3-1=271 (n adalah jumlah responden dan k adalah jumlah variabel independent) sehingga hasil yang diperoleh untuk t tabel sebesar 1,968. Dari hasil pengujian ini probabilitas signifikan

lebih kecil dari pada alpha 0,05 maka diperoleh Ho ditolak dan Ha diterima.

4. Kesimpulan

Berdasarkan pada penelitian yang dilakukan dengan pembahasan pengujian hipotesis yang berjudul Likuiditas, Struktur Modal dan Earning per Share terhadap Kinerja Keuangan dengan Corporate Social Responsibility sebagai variabel intervening. Maka dapat diajukan beberapa kesimpulan penting yang merupakan inti dari masalah yang dibahas didalam penelitian ini adalah Likuiditas (QR) berpengaruh signifikan terhadap CSR pada perusahaan manufaktur yang terdaftar di Bursa Efek Indonesia tahun 2015-2019. Struktur Modal (DER) berpengaruh signifikan terhadap CSR pada perusahaan manufaktur yang terdaftar di Bursa Efek Indonesia tahun 2015-2019.

Earning Per Share (EPS) tidak berpengaruh signifikan terhadap CSR pada perusahaan manufaktur yang terdaftar di Bursa Efek Indonesia tahun 2015-2019. QR, DER dan EPS, berpengaruh signifikan terhadap CSR pada perusahaan manufaktur yang terdaftar di Bursa Efek Indonesia tahun 2015-2019. Likuiditas (QR) berpengaruh signifikan terhadap ROA pada perusahaan manufaktur yang terdaftar di Bursa Efek Indonesia tahun 2015-2019. Struktur Modal (DER) tidak berpengaruh signifikan terhadap ROA pada perusahaan manufaktur yang terdaftar di Bursa Efek Indonesia tahun 2015-2019. Earning Per Share (EPS) berpengaruh signifikan terhadap ROA pada perusahaan manufaktur yang terdaftar di Bursa Efek Indonesia tahun 2015-2019. Corporate Social Responsibility (CSR) berpengaruh signifikan terhadap ROA pada perusahaan manufaktur yang terdaftar di Bursa Efek Indonesia tahun 2015-2019. QR, DER, EPS melalui ROA tidak berpengaruh signifikan terhadap ROA pada perusahaan manufaktur yang terdaftar di Bursa Efek Indonesia tahun 2015-2019. Likuiditas (QR) melalui Corporate Social Responsibility (CSR) tidak berpengaruh signifikan terhadap Kinerja keuangan (ROA) pada perusahaan manufaktur yang terdaftar di Bursa Efek Indonesia tahun 2015-2019.

Daftar Rujukan

- Dwi, K. (2016). Analisis Laporan Keuangan Dalam Mengukur Kinerja Perusahaan Pada Pt. Ricky Kurniawan Kertapersada (Makin Group) Jambi. *Jurnal Valuta*, 2(2), 190-207.
- Hani, S. (2015). *Teknik Analisa Laporan Keuangan*. Medan: UMSU Pres, 121.
- Fahmi, I. (2015:184). *Pengantar Manajemen Keuangan Teori dan Soal*. Bandung: Alfabeta.
- Halim, A. (2015). *Auditing (Dasar-dasar Audit Lapoan Keuangan)*. Yogyakarta: Unti Penerbit dan Percetakan STIM YKPN, 81
- Kasmir. (2016). *Analisis Laporan Keuangan*. Jakarta: Raja Grafindo Persada, 128.
- Keiso, D. E. (2015). *Pernyataan Standar Akuntansi Keuangan*. Jakarta: Erlangga, 56.

- [7]. S¹danawati, W. B. (2016). Pengaruh likuiditas, solvabilitas, dan manajemen aset terhadap kinerja keuangan pada perusahaan go publik yang terdaftar dalam Kompas 100 di Indonesia. *Jurnal Akuntansi Dan Pajak*, 64-72.
- [8]. Dwidjaja, S. P. (2017). Faktor-Faktor yang Mempengaruhi Struktur Modal dan Pengaruhnya terhadap Kinerja Perusahaan yang Terdaftar di Bursa Efek Indonesia Periode 2011-2015. *Calyptra: Jurnal Ilmiah Mahasiswa Universitas Surabaya*, 6(2), 793-810.
- [9]. S²aryani, N. L. (2018). Struktur Modal, Likuiditas, Dan Ukuran Perusahaan Terhadap Kinerja Keuangan Perusahaan. *Jurnal Riset Akuntansi Kontemporer*, 10(2), 74-79.
- [10]. Sugiyono. (2016). *Metode Penelitian Kuantitatif, Kualitatif dan R&D*. Bandung: PT. Alfabet, 80.
- [11]. Fahmi. (2017). *Analisis Laporan Keuangan*. Bandung: Alfabeta.
- [12]. Harmono. (2017). *Manajemen Keuangan Berbasis Balanced*. Jakarta: PT. Bumi Angkasa Raya, 23
- [13]. Asnawi, S. K. (2015). *Riset Keuangan Pengujian-. Pengujian Empiris*. Jakarta: Gramedia Pustaka, 11.
- [14]. Rahayu, N. M. (2016). Pengaruh Laba Bersih dan Arus Kas Operasi Terhadap Kebijakan Dividen Pada Perusahaan Food and Beverage. *Dharma Ekonomi* 43, 33-43.
- [15]. Chen. (2018). Supply Chain Risk's impact on corporate financial performance. *Emerald Insight*, 1-18.

Pengaruh Likuiditas, Struktur Modal dan Earning Per Share terhadap Kinerja Keuangan dengan Corporate Social Responsibility sebagai Variabel Intervening

ORIGINALITY REPORT

25%

SIMILARITY INDEX

25%

INTERNET SOURCES

21%

PUBLICATIONS

%

STUDENT PAPERS

PRIMARY SOURCES

| | | |
|---|--|----|
| 1 | proceedings.upi.edu Internet Source | 3% |
| 2 | repository.upiyptk.ac.id Internet Source | 2% |
| 3 | dinastirev.org Internet Source | 2% |
| 4 | riset.unisma.ac.id Internet Source | 1% |
| 5 | jurnal.stie-aas.ac.id Internet Source | 1% |
| 6 | www.semanticscholar.org Internet Source | 1% |
| 7 | Evelyn Wijaya. "Pengaruh Rasio Likuiditas, Rasio Profitabilitas dan Rasio Pasar terhadap Kebijakan Dividen pada Perusahaan Rokok", Journal of Economic, Bussines and Accounting (COSTING), 2017 Publication | 1% |

| | | |
|----|---|-----|
| 8 | www.e-jurnal.com | 1 % |
| | Internet Source | |
| 9 | Steffany Fernando Putra, Haryono Haryono, Susi Tri Wahyuni. "Pengaruh Dividend Per Share, Earning Per Share, Price Earning Ratio terhadap Harga Saham pada Perusahaan Manufaktur Non-Bumn yang Terdaftar di Bursa Efek Indonesi", Bharanomics, 2021 | 1 % |
| | Publication | |
| 10 | download.garuda.kemdikbud.go.id | 1 % |
| | Internet Source | |
| 11 | repositori.buddhidharma.ac.id | 1 % |
| | Internet Source | |
| 12 | Zefriyenni Zefriyenni. "Pengaruh Kebijakan Perlakuan Selisih Kurs dalam Laporan Keuangan dan Indikator Keuangan Positif terhadap Laba pada Perusahaan Farmasi yang Terdaftar di Bursa Efek Indonesia Periode 2012-2016", JUSIE (Jurnal Sosial dan Ilmu Ekonomi), 2019 | 1 % |
| | Publication | |
| 13 | lppm.upiyptk.ac.id | 1 % |
| | Internet Source | |
| 14 | Bayu Wulandari, Nico Geraldo Sianturi, Nici Tasya Edeline Hasibuan, Imelda Tri Ananta Ginting, Ardono Simanullang. "Pengaruh Likuiditas, Manajemen Aset, Perputaran Kas | 1 % |

dan Struktur Modal terhadap Kinerja Keuangan pada Perusahaan Manufaktur yang terdaftar di Bursa Efek Indonesia", Owner, 2020

Publication

| | | |
|----|---|-----|
| 15 | dekajus.blogspot.com Internet Source | 1 % |
| 16 | www.scribd.com Internet Source | 1 % |
| 17 | journal.uny.ac.id Internet Source | 1 % |
| 18 | lib.ibs.ac.id Internet Source | 1 % |
| 19 | jurnal.fe.unram.ac.id Internet Source | 1 % |
| 20 | eprints.iain-surakarta.ac.id Internet Source | 1 % |
| 21 | journal.pancabudi.ac.id Internet Source | 1 % |
| 22 | www.kopertis7.go.id Internet Source | 1 % |
| 23 | polgan.ac.id Internet Source | 1 % |
| 24 | Rivona Yuniska Qilmi. "Pengaruh Corporate Social Responsibility (Csr), Profitabilitas, dan | 1 % |

Leverage Terhadap Kinerja Keuangan Perusahaan (Studi Empiris Pada Perusahaan Pertambangan Yang Terdaftar Di Bursa Efek Indonesia Periode 2016-2019)", Neraca : Jurnal Akuntansi Terapan, 2021

Publication

| | | |
|----|---|-----|
| 25 | journal.widyadharma.ac.id Internet Source | 1 % |
| 26 | journal2.upgris.ac.id Internet Source | 1 % |
| 27 | repositori.usu.ac.id Internet Source | 1 % |

Exclude quotes Off

Exclude matches < 1%

Exclude bibliography On