

# Pengaruh Intellectual Capital Terhadap Nilai Perusahaan Dengan Profitabilitas Sebagai Variabel Intervening (Studi Pada Perusahaan Tambang Yang Terdaftar Di Bursa Efek Indonesia Periode 2014-2018)

*by Ronni Andri Wijaya*

---

**Submission date:** 30-Apr-2023 01:08PM (UTC+0700)

**Submission ID:** 2079578489

**File name:** 326-Article\_Text-718-2-10-20201018.pdf (467.37K)

**Word count:** 5910

**Character count:** 36127

DOI: 10.31933/JIMT

Received: 6 Agustus 2020, Revised: 25 Agustus 2020, Publish: 22 September 2020



**PENGARUH INTELLECTUAL CAPITAL TERHADAP NILAI PERUSAHAAN DENGAN PROFITABILITAS SEBAGAI VARIABEL INTERVENING (STUDI PADA PERUSAHAAN TAMBANG YANG TERDAFTAR DI BURSA EFEK INDONESIA PERIODE 2014-2018)**

**Ronni Andri Wijaya<sup>1)</sup>, Dori Mittra Candana<sup>2)</sup>, Zefriyenni<sup>3)</sup>, Ridwan<sup>4)</sup>**

<sup>1)</sup> Universitas Putra Indonesia “YPTK” Padang, Indonesia, [awheronniwijaya@yahoo.co.id](mailto:awheronniwijaya@yahoo.co.id)

<sup>2)</sup> Universitas Putra Indonesia “YPTK” Padang, Indonesia, [dorimittra@upiypk.ac.id](mailto:dorimittra@upiypk.ac.id)

<sup>3)</sup> Universitas Putra Indonesia “YPTK” Padang, indonesia

<sup>4)</sup> Universitas Putra Indonesia “YPTK” Padang, Indonesia

**Corresponding Author: First Author**

**Abstrak:** Penelitian ini bertujuan untuk mengetahui pengaruh VACA, VAHU dan STVA terhadap Nilai Perusahaan, dan apakah Profitabilitas mampu memediasi pengaruh VACA, VAHU dan STVA terhadap Nilai Perusahaan. Populasi dalam penelitian ini adalah perusahaan tambang yang terdaftar di Bursa Efek Indonesia periode 2014-2018. Sampel pada penelitian ini diambil dengan menggunakan metode *purpose sampling* yaitu dengan jumlah sampel sebanyak 16 perusahaan. Penelitian ini menggunakan data sekunder. Metode analisis yang digunakan adalah Analisis Linier Berganda dan Analisis Jalur (*Path Analysis*) dengan menggunakan SPSS 21.0. Hasil yang didapat secara parsial (uji-t) adalah VACA dan STVA berpengaruh signifikan terhadap Profitabilitas (ROA), sedangkan VAHU tidak berpengaruh signifikan terhadap Profitabilitas (ROA). VACA, VAHU dan STVA tidak berpengaruh signifikan terhadap Nilai Perusahaan, sedangkan Profitabilitas (ROA) berpengaruh signifikan terhadap Nilai Perusahaan. Profitabilitas (ROA) memediasi pengaruh VACA dan VAHU terhadap Nilai Perusahaan namun tidak mampu memediasi pengaruh VAHU terhadap Nilai perusahaan. Kontribusi VACA, VAHU dan STVA terhadap Profitabilitas (ROA) adalah sebesar 65,5% sedangkan sisanya sebesar 34,5% dipengaruhi oleh variabel lain. Kontribusi VACA, VAHU, STVA dan ROA terhadap Nilai Perusahaan adalah sebesar 48,9% sedangkan sisanya sebesar 51,1% merupakan kontribusi dari variabel lain yang tidak digunakan dalam penelitian ini.

**Kata kunci:** VACA, VAHU, STVA, Profitabilitas, Nilai Perusahaan.

## PENDAHULUAN

Perusahaan sebagai intensitas ekonomi memiliki beberapa tujuan diantaranya mencapai profit atau laba yang maksimal, meningkatkan kesejahteraan pemegang saham, dan meningkatkan nilai perusahaan yang tercermin pada harga saham perusahaan. tujuan jangka panjang perusahaan adalah memaksimalkan nilai perusahaan. Nilai perusahaan menunjukkan gambaran atau pandangan para investor terhadap keberhasilan perusahaan mengelola sumberdayanya. Semakin banyak investor yang membeli saham perusahaan maka harga saham perusahaan tersebut akan terus meningkat dan nilai perusahaan akan naik. Meningkatnya nilai perusahaan dapat membuat penilaian yang baik terhadap kinerja maupun

prospek perusahaan. Nilai perusahaan merupakan ukuran nilai keberhasilan atas pelaksanaan fungsi-fungsi keuangan. Nilai perusahaan dapat diartikan sebagai ekspektasi nilai investasi pemegang saham (harga pasar ekuitas) atau ekspektasi nilai total perusahaan (harga pasar ekuitas ditambah dengan nilai pasar hutang), atau ekspektasi harga pasar aktiva. Tujuan perusahaan untuk jangka panjang adalah untuk mengoptimalkan nilai perusahaan dengan meminimumkan biaya modal perusahaan..

*Intellectual Capital* telah menjadi isu kunci dalam memperkuat posisi kompetitif perusahaan dan dalam mencapai tujuannya. Tujuan perusahaan adalah mengoptimalkan nilai perusahaan. Nilai perusahaan tercermin dari harga sahamnya, semakin meningkatnya perbedaan antara harga saham dengan nilai buku aktiva yang dimiliki perusahaan menunjukkan adanya hidden value. Nilai tersembunyi ini diyakini sebagai IC yang diakui dan dihargai oleh pasar. Penghargaan lebih atas saham perusahaan dari para investor tersebut diyakini disebabkan oleh IC yang dimiliki perusahaan. Oleh karena itu, adapeningkatan pengakuan dari peran IC dalam mendorong nilai pasar perusahaan. Terdapat tiga indikator utama dari *INTELLECTUAL CAPITAL* yaitu *physical capital (VACA - Value Added Capital Employed)*, *human capital (VAHU - Value Added Human Capital)*, *structural capital (STVA - Structural Capital Value Added)*. Dimana indikator VACA yang paling dominan dalam membentuk variabel *INTELLECTUAL CAPITAL* dalam perusahaan. Hal tersebut menunjukkan bahwa dalam kegiatan operasional perusahaan masih didominasi oleh penggunaan aset fisik dan keuangan untuk meningkatkan kinerja keuangan serta nilai perusahaan.

Penggunaan Profitabilitas sebagai variabel intervening dalam penelitian ini karena nilai perusahaan bukan hanya sebagai hasil dari akibat langsung dari intellectual capital, melainkan juga karena faktor-faktor lain yang memberi kontribusi terhadap nilai perusahaan. Menurut Kasmir (2016:196) Rasio profitabilitas merupakan rasio untuk menilai kemampuan perusahaan dalam mencari keuntungan dan memberikan ukuran tingkat efektivitas manajemen suatu perusahaan. Hal ini di tunjukkan oleh laba yang dihasilkan dari penjualan dan pendapatan investasi.

Profitabilitas seringkali diukur dan diprosikan dengan *Return On Asset (ROA)*, *Return On Equity (ROE)* dan *Net Profit Margin (NPM)*, dimana digunakan untuk mengukur kemampuan perusahaan dalam menghasilkan laba. Penggunaan seluruh aset perusahaan yang efisien, baik aset berwujud maupun aset yang tidak berwujud akan meningkatkan laba perusahaan. Semakin tinggi tingkat laba yang diperoleh maka akan semakin tinggi nilai ROA, tingginya nilai ROA dapat meningkatkan nilai perusahaan.

## KAJIAN PUSTAKA

### Nilai Perusahaan

Menurut Hery (2017:2) Nilai perusahaan merupakan persepsi investor terhadap tingkat keberhasilan perusahaan, yang sering dikaitkan dengan harga saham. Semakin tinggi harga saham perusahaan mencerminkan nilai perusahaan tersebut semakin meningkat.

$$Q = \frac{ME + DEBT}{TA} \quad (1)$$

TA

### *Intellectual Capital (IC)*

*Intellectual Capital* pada umumnya didefinisikan sebagai perbedaan antara nilai pasar perusahaan (bisnis perusahaan) dengan nilai buku dari aset perusahaan tersebut atau dari *financial capital*nya. Hal ini berdasarkan suatu observasi bahwa sejak akhir 1980an nilai pasar dari bisnis kebanyakan dan secara khusus adalah bisnis yang berdasarkan pengetahuan telah menjadi lebih besar dari nilai yang dilaporkan di laporan keuangan berdasarkan perhitungan yang dilakukan oleh Rosiender dan Fincham dalam jurnal Castrena Dewi (2014).

### *Value added capital employed ( VACA )*

Adalah indikator efisiensi nilai tambah atas penggunaan modal financial. VACA merupakan rasio *value added* (VA) terhadap *capital employed* (CA). VACA menggambarkan berapa banyak nilai tambah yang dihasilkan dari modal yang digunakan. Dengan kata lain, VACA mengukur kemampuan perusahaan dalam mengelola modal finansial yang ada.

$$VACA = VA / CE \quad (2)$$

#### Value added human capital ( VAHU )

Adalah indikator efisiensi nilai tambah modal manusia. VAHU merupakan rasio *value added* (VA) terhadap *human capital* (HC). Hubungan ini mengindikasikan kemampuan modal manusia dalam menciptakan nilai bagi perusahaan. VAHU juga dapat diartikan sebagai kemampuan perusahaan dalam menghasilkan nilai tambah dari setiap rupiah yang dikeluarkan untuk modal manusia. Dengan kata lain, VAHU menunjukkan berapa banyak VA yang dapat dihasilkan dari dana yang dikeluarkan untuk tenaga kerja.

$$VAHU = VA / HC \quad (3)$$

#### Value added structural capital ( STVA )

Adalah indikator efisiensi nilai tambah modal struktural. STVA merupakan rasio *structural capital* (SC) terhadap *value added* (VA). Rasio ini mengukur besarnya modal struktural yang dibutuhkan untuk menghasilkan setiap rupiah dari nilai tambah. Dengan kata lain, STVA merupakan indikasi keberhasilan modal struktural dalam penciptaan nilai. SC sendiri dihitung sebesar selisih antara VA dan HC. Jika kontribusi HC dalam penciptaan nilai adalah relatif kecil, maka akan semakin besar kontribusi SC dalam menghasilkan nilai tambah.

$$STVA = SC / VA \quad (4)$$

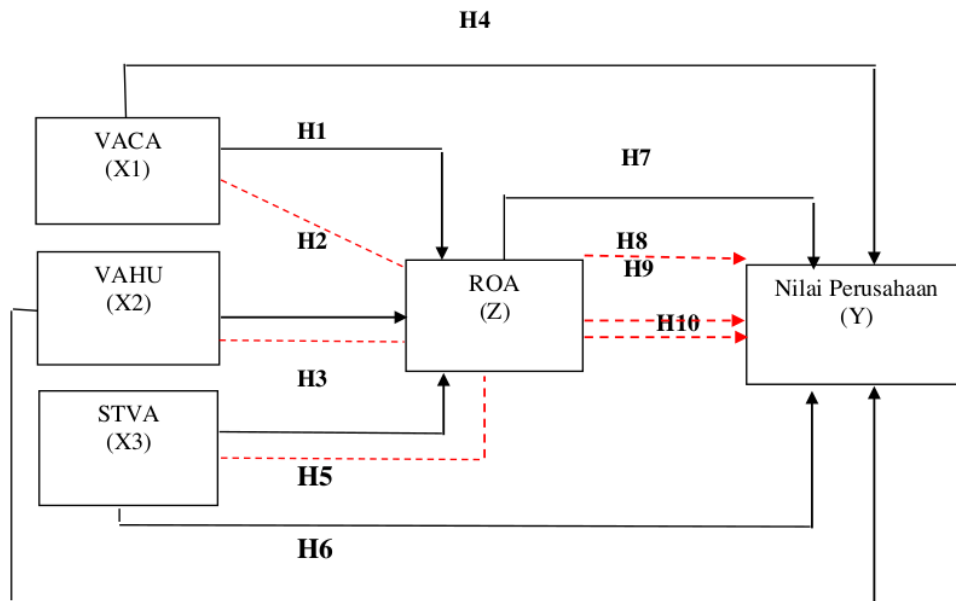
#### Profitabilitas

Menurut Irham Fahmi (2017:80) Profitabilitas adalah rasio yang digunakan untuk mengukur efektifitas manajemen secara keseluruhan yang diajukan oleh besar kecilnya tingkat keuntungan yang diperoleh dalam hubungannya dengan penjualan maupun investasi. Semakin baik rasio profitabilitas maka semakin baik menggambarkan kemampuan tingginya peroleha keuntungan perusahaan.

$$ROA = LABA BERSIH / TOTAL ASSET \quad (5)$$

#### Kerangka Berpikir

Dari uraian diatas, dapat disimpulkan bahwa kepemilikan terkonsentrasi, Leverage dan capital intensity sebagai variabel bebas terhadap Agresivitas Pajak sebagai variabel terikat dengan Profitabilitas sebagai variabel kontrol. Baik secara parsial maupun secara bersama-sama sehingga didapatkan kerangka pikir sebagai berikut:



**Gambar 1. Kerangka Berpikir**

## METODE PENELITIAN

### Jenis Data Dan Teknik Pengumpulan Data

Jenis data yang digunakan dalam penelitian ini adalah data sekunder yang bersifat kuantitatif, yaitu data yang berasal dari pihak lain yang telah dikumpulkan ataupun diolah menjadi data untuk keperluan analisis atau dengan kata lain data yang telah disediakan oleh pihak ketiga dan tidak berasal dari sumbernya langsung. Data kuantitatif yaitu data yang diperoleh dalam bentuk angka-angka, data kuantitatif dalam penelitian ini bersumber dari bursa efek Indonesia<sup>6</sup>

Data diperoleh dari Bursa Efek Indonesia atau dari website milik Bursa Efek Indonesia yaitu ([www.idx.co.id](http://www.idx.co.id)) dan sumber lain yaitu ([www.idnfinance.com](http://www.idnfinance.com)) yang mempublikasikan laporan keuangan Perusahaan Tambang periode 2014-2018.

### Populasi dan sampel

Populasi adalah wilayah generalisasi yang terdiri dari atas objek atau subjek yang mempunyai kualitas dan karakteristik tertentu yang ditetapkan oleh peneliti untuk dipelajari dan kemudian ditarik kesimpulannya. Populasi yang digunakan dalam penelitian ini adalah Perusahaan tambang yang terdaftar Bursa Efek Indonesia periode 2014 sampai dengan 2018 yang berjumlah 49 perusahaan. Pemilihan sampel dilakukan dengan teknik *purposive sampling* dimana sampel yang diambil dalam penelitian ini adalah sebanyak 16 perusahaan tambang yang terdaftar di BEI periode 2014 sampai 2018.

## HASIL DAN PEMBAHASAN

### Hasil Regresi Linear Berganda

#### Persamaan 1

Tabel hasil pengolahan analisis linear berganda pada penelitian ini adalah sebagai berikut :

Tabel 1. Analisis Regresi Linear Berganda Persamaan 1 (Pengaruh x1,x2 dan x3 terhadap z)

Coefficients <sup>a</sup>						
Model	Unstandardized Coefficients		Standardized Coefficients	T	Sig.	
	B	Std. Error	Beta			
1	(Constant)	-.350	.142		-2,470	.016
	VACA	.943	.072	.592	13,026	.000
	VAHU	.253	.192	.101	1,319	.191
	STVA	1,025	.111	.713	9,213	.000

a. Dependent Variable: ROA

(Sumber : Output SPSS 21.0)

Berdasarkan tabel 1. di atas maka dapat dilihat persamaan regresinya sebagai berikut :

$$Z = -0,350 + 0,943 X_1 + 0,253 X_2 + 1,025 X_3 + e$$

Dari persamaan regresi diatas, dapat disimpulkan bahwa :

1. Konstanta sebesar -0,350 artinya apabila VACA, VAHU dan STVA tidak ada, maka Profitabilitas (ROA) tetap konstanta senilai -0,350.
2. Nilai koefisien regresi VACA adalah 0,943 yang artinya jika VACA meningkat satu satuan dengan asumsi VAHU dan STVA diabaikan atau 0, maka Profitabilitas akan mengalami kenaikan sebesar 0,943.
3. Nilai koefisien regresi VAHU adalah 0,253 artinya jika VAHU meningkat satu satuan dengan asumsi variabel VACA dan STVA diabaikan atau 0, maka Profitabilitas akan mengalami kenaikan sebesar 0,253.
4. Nilai koefisien regresi STVA adalah 1,025 artinya jika STVA nebingkat satu satuan dengan asumsi variabel VACA dan VAHU diabaikan atau 0, maka Profitabilitas akan mengalami kenaikan sebesar 1,025.

## Persamaan 2

Tabel 2. Analisis Regresi Linear Berganda Persamaan 2 (Pengaruh x1,x2,x3 dan z terhadap y)

Coefficients <sup>a</sup>						
Model	Unstandardized Coefficients		Standardized Coefficients	T	Sig.	
	B	Std. Error	Beta			
1	(Constant)	.130	.099		1,317	.192
	VACA	-.059	.087	-.123	-.673	.503
	VAHU	.164	.130	.218	1,261	.211
	STVA	-.069	.108	-.159	-.635	.527
	ROA	.161	.077	.537	2,098	.039

a. Dependent Variable: Q

(Sumber : Output SPSS 21.0)

Berdasarkan tabel 2. diatas maka dapat dilihat persamaan regresinya sebagai berikut :

$$Y = 0,130 + -0,059 X_1 + 0,164 X_2 + -0,069 X_3 + 0,161 Z + e$$

Dari persamaan regresi diatas maka dapat disimpulkan bahwa :

1. Nilai konstanta adalah 0,130 artinya jika jika VACA, VAHU, STVA dan ROA tidak ada atau 0, maka Nilai Perusahaan (Q) tetap konstanta sebesar 0,130.
2. Nilai koefisien regresi VACA adalah -0,059, artinya jika VACA meningkat satu satuan dengan asumsi VAHU,STVA dan ROA diabaikan atau 0, maka Nilai Perusahaan (Q) akan mengalami penurunan sebesar 0,059.
3. Niali koefisien regresi VAHU adalah 0,164, artinya jika VAHU meningkat satu satuan dengan asumsi VACA,STVA dan ROA diabaikan atau 0, maka Nilai Perusahaan (Q) akan mengalami kenaikan sebesar 0,164.
4. Nilai koefisien regresi STVA adalah -0,069, artinya jika STVA meningkat satu satuan dengan asumsi VACA,VAHU dan ROA diabaikan atau 0, maka Nilai Perusahaan akan mengalami penurunan sebesar 0,069.
5. Nilai koefisien regresi ROA adalah 0,161, artinya jika ROA meningkat satu satuan dengan asumsi VACA,VAHU dan STVA diabaikan atau 0, maka Nilai Perusahaan akan mengalami kenaikan sebesar 0,161.

### Uji Hipotesis

#### Persamaan 1

Uji hipotesis secara parsial digunakan untuk menguji signifikan pengaruh variable bebas dan terikat secara parsial dan menunjukkan seberapa jauh pengaruh masing-masing variable independen secara individual dalam menerangkan variable dependen. Dimana jika nilai t hitung < t tabel atau jika nilai t signifikan >0,05 maka variable independen tidak berpengaruh terhadap variable dependen. Begitu pula sebaliknya, jika nilai t hitung > t tabel atau jika nilai signifikan <0,05 maka variable dependen berpengaruh terhadap variable dependen. Hasil pengujian t dapat dilihat sebagai berikut:

Tabel 3. Hasil Uji t persamaan 1 Pengaruh X1,X2 dan X3 terhadap Z

Variabel	t-hitung	t-tabel	Sig.
VACA (X1)	13,026	1,99167	0,000
VAHU (X2)	1,319	1,99167	0,191
STVA (X3)	9,213	1,99167	0,000

(Sumber : output SPSS 21.0)

Dari tabel 3. diatas dapat diinterpretasikan sebagai berikut :

#### 1. Pengaruh VACA terhadap Profitabilitas (ROA)

Dari tabel 3. diatas terlihat t hitung adalah 13,026 dan t tabel adalah 1,99167, maka t hitung lebih besar dari t tabel ( $13,026 > 1,99167$ ) dan nilai sig 0,000 < 0,05.

Ho : VACA tidak memiliki pengaruh yang signifikan terhadap Profitabilitas.

H1 : VACA memiliki berpengaruh yang signifikan terhadap Profitabilitas.

dengan demikian maka dapat diambil kesimpulan bahwa secara parsial VACA memiliki pengaruh yang signifikan terhadap Profitabilitas. Maka Ho ditolak dan H1 diterima.

#### 2. Pengaruh VAHU terhadap Profitabilitas (ROA)

Dari tabel 3. diatas dapat dilihat t hitung adalah 1,319 dan t tabel 1,99167, maka diperoleh t hitung lebih kecil dari t tabel ( $1,319 < 1,99167$ ) dan nilai sig 0,191 > 0,05.

Ho : VAHU tidak memiliki pengaruh yang signifikan terhadap Profitabilitas.

H2 : VAHU memiliki pengaruh yang signifikan terhadap Profitabilitas.

Dengan hasil perbandingan diatas, maka dapat diambil kesimpulan bahwa VAHU tidak memiliki pengaruh yang signifikan terhadap Profitabilitas, maka H2 ditolak dan Ho diterima.

#### 3. Pengaruh STVA terhadap Profitabilitas (ROA)

Dari tabel 3. diatas dapat dilihat nilai t hitung 9,213 dan nilai t tabel adalah 0,000 maka

diperoleh nilai t hitung lebih besardari nilai t tabel ( $9,213 > 1,99167$ ) dan nilai sig  $0,000 < 0,05$ .

Ho : STVA tidak memiliki pengaruh yang signifikan terhadap Profitabilitas.

H3 : STVA memiliki pengaruh yang signifikan terhadap Profitabilitas.

Berdasarkan hasil perbandingan diatas, maka dapat ditarik kesimpulan bahwa STVA memiliki pengaruh yang signifikan terhadap Profitabilitas, maka Ho ditolak dan H3 diterima.

## Persamaan 2

Tabel 4. Hasil Uji T Persamaan 2 Pengaruh X1, X2, X3 dan Z terhadap Y

Variabel	t-hitung	t-tabel	Sig.
VACA (X1)	-0,673	1,99210	0,503
VAHU (X2)	1,261	1,99210	0,211
STVA (X3)	-0,635	1,99210	0,527
Profitabilitas (Z)	2,098	1,99210	0,039

(Sumber : Output SPSS 21.0)

Dari tabel 4. diatas dapat diinterpretasikan sebagai berikut :

### 1. Pengaruh VACA terhadap Nilai Perusahaan

Dari tabel 4 diatas dapat dilihat nilai t hitung  $-0,673$  dan t tabel  $1,99210$ , maka diperoleh t hitung lebih kecil dari t tabel ( $-0,673 < 1,99210$ ) dan nilai sig  $0,503 > 0,05$ .

Ho : VACA tidak memiliki pengaruh yang signifikan terhadap Nilai Perusahaan.

H4 : VACA memiliki pengaruh yang signifikan terhadap Nilai Perusahaan.

Berdasarkan hasil perbandingan diatas, maka dapat diambil kesimpulan bahwa VACA tidak berpengaruh terhadap Nilai Perusahaan, maka Ho diterima dan H4 ditolak.

### 2. Pengaruh VAHU terhadap Nilai Perusahaan

Dari tabel 4. diatas dapat dilihat bahwa nilai t hitung adalah  $1,261$  dan nilai t tabel adalah  $1,99210$ , maka diperoleh t hitung lebih kecil dari t tabel ( $1,261 < 1,99210$ ) dan nilai sig  $0,211 > 0,05$ .

Ho : VAHU tidak memiliki pengaruh yang signifikan terhadap Nilai Perusahaan.

H5 : VAHU memiliki pengaruh yang signifikan terhadap Nilai Perusahaan.

Berdasarkan hasil perbandingan diatas, maka dapat diambil kesimpulan bahwa VAHU tidak berpengaruh terhadap Nilai Perusahaan, maka Ho diterima dan H5 ditolak.

### 3. Pengaruh STVA terhadap Nilai Perusahaan

Dari tabel 4 diatas dapat dilihat bahwa nilai t hitung adlah  $-0,635$  dan nilai t tabel adalah  $1,99210$ , maka diperoleh t hitung lebih kecil dari t tabel ( $-0,635 < 1,99210$ ) dan nilai sig  $0,527 > 0,05$ .

Ho : STVA tidak memiliki pengaruh yang signifikan terhadap Nilai Perusahaan.

H6 : STVA memiliki pengaruh yang signifikan terhadap Nilai perusahaan.

Berdasarkan perhitungan diatas, maka dapat diambil kesimpulan bahwa STVA tidak berpengaruh terhadap Nilai Perusahaan, maka Ho diterima dan H6 ditolak.

### 4. Pengaruh Profitabilitas (ROA) terhadap Nilai Perusahaan

Dari tabel 4.9 diatas dapat dilihat bahwa nilai t hitung adalah  $2,098$  dan nilai t tabel adlah  $1,99210$ , maka diperoleh nilai t hitung lebih besar dari nilai t tabel ( $2,098 > 1,99210$ ) dan nilai sig  $0,039 < 0,05$ .

Ho : Profitabilitas tidak memiliki pengaruh yang signifikan terhadap Nilai Perusahaan.

H7 : Profitabilitas memiliki pengaruh yang signifikan terhadap Nilai Perusahaan.

Berdasarkan perbandingan diatas, maka dapat diambil kesimpulan bahwa Profitabilitas memiliki pengaruh yang signifikan terhadap Nilai Perusahaan, maka Ho ditolak dan H7 diterima.



### Koefisien Determinasi (R<sup>2</sup>)

Tabel 5. Hasil Koefisien Determinasi Pengaruh X1,X2 dan X3 terhadap Z Persamaan 1

Model Summary				
Model	R	R Square	Adjusted R Square	Std. Error of the Estimate
1	,925 <sup>a</sup>	,655	,650	,2583329

a. Predictors: (Constant), STVA, VACA, VAHU

Sumber : output SPSS,21.0

Dari tabel 5. Diatas diperoleh angka R Square sebesar 0,655 atau 65,5 %, hal ini menunjukkan bahwa persentase sumbangan kontribusi variabel VACA, VAHU dan STVA terhadap Profitabilitas adalah sebesar 65,5%. Dan sisanya 34,5% merupakan kontribusi dari variabel lain yang tidak digunakan dalam penelitian ini.

Tabel 6. Hasil Koefisien Determinasi Pengaruh X1,X2,X3 dan Z terhadap Y Persamaan 2

Model Summary				
Model	R	R Square	Adjusted R Square	Std. Error of the Estimate
1	,538 <sup>a</sup>	,489	,451	,1729887

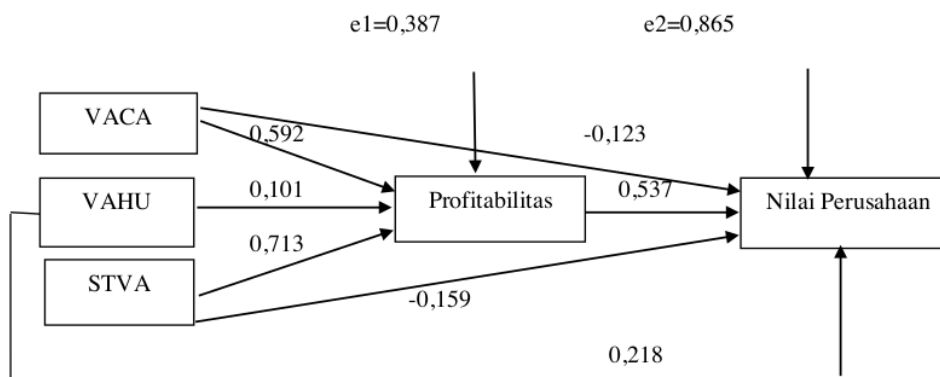
a. Predictors: (Constant), ROA, VACA, VAHU, STVA

Sumber : output SPSS 21.0

Berdasarkan tabel 6. Diatas diperoleh angka R Square sebesar 0,489 atau 48,9%, hal ini menunjukkan bahwa sumbangan kontribusi yang diberikan oleh variabel VACA, VAHU, STVA dan Profitabilitas terhadap Nilai Perusahaan adalah sebesar 48,9% dan sisanya sebesar 51,1% merupakan kontribusi dari variabel lain yang tidak digunakan dalam penelitian ini.

### Analisis Jalur

Berdasarkan output persamaan 1 dan 2 pada analisis regresi linier berganda maka dapat disajikan diagram jalur, sebagai berikut :



Gambar 2. Diagram Jalur

$$\text{Persamaan 1 : } Z = 0,592X_1 + 0,101X_2 + 0,713X_3 + 0,387e_1$$

$$\text{Persamaan 2 : } Y = -0,123X1 + 0,218X2 - 0,159X3 + 0,537Z + 0,865e2$$

Dari gambar persamaan diatas maka dapat diketahui pengaruh langsung dan pengaruh tidak langsung yang diberikan oleh variabel independen terhadap variabel dependen, yang akan disajikan dalam bentuk tabel, sebagai berikut :

**Tabel 7. Perbandingan pengaruh langsung dan tidak langsung melalui intervening**

Hipotesis	Pernyataan	Pengaruh langsung	Pengaruh tidak langsung	Total pengaruh
H8	Pengaruh VACA terhadap Nilai Perusahaan Melalui Profitabilitas	-0,123	0,318 (0,592x0,537)	0,195 (-0,123+0,318)
H9	Pengaruh VAHU terhadap Nilai Perusahaan melalui Profitabilitas	0,218	0,054 (0,101x0,537)	0,272 (0,218+0,054)
H10	Pengaruh STVA terhadap Nilai Perusahaan melalui Profitabilitas	-0,159	0,383 (0,713x0,537)	0,224 (-0,159+0,383)

Sumber : output SPSS 21.0

#### 1. Pengaruh VACA terhadap Nilai Perusahaan melalui Profitabilitas

Penilaian hipotesis ini akan membandingkan mana yang lebih besar antara nilai pengaruh langsung dari variabel X1 yaitu VACA terhadap Nilai Perusahaan dengan pengaruh tidak langsung VACA terhadap Nilai Perusahaan melalui Profitabilitas sebagai variabel intervening. Dari analisis jalur diatas, dapat diketahui pengaruh langsung VACA (X1) terhadap Nilai Perusahaan (Y) adalah sebesar -0,123, sedangkan pengaruh tidak langsung VACA (X1) melalui Profitabilitas (Z) terhadap Nilai Perusahaan (Y) adalah perkalian antara nilai beta X1 terhadap Z dengan nilai beta Z terhadap Y yaitu :  $0,592 \times 0,537 = 0,318$ . Maka pengaruh total yang diberikan X1 terhadap Y adalah jumlah pengaruh langsung dan tidak langsung yaitu :  $-0,123 + 0,318 = 0,195$ . Berdasarkan hasil perhitungan tersebut diketahui bahwa nilai pengaruh langsung sebesar -0,123 dan pengaruh tidak langsung sebesar 0,318 yang berarti bahwa nilai pengaruh tidak langsung lebih besar daripada nilai pengaruh langsung. Hal ini menunjukkan bahwa Profitabilitas memediasi pengaruh VACA (X1) terhadap Nilai Perusahaan (Y).

#### 2. Pengaruh VAHU terhadap Nilai Perusahaan melalui Profitabilitas

Penilaian hipotesis ini akan membandingkan mana yang lebih besar antara nilai pengaruh langsung dari variabel X2 yaitu VAHU terhadap Nilai Perusahaan dengan pengaruh tidak langsung VAHU terhadap Nilai Perusahaan melalui Profitabilitas sebagai variabel intervening. Diketahui pengaruh langsung yang diberikan VAHU (X2) terhadap Nilai Perusahaan (Y) adalah sebesar 0,218. Sedangkan pengaruh tidak langsung VAHU (X2) melalui Profitabilitas (Z) terhadap Nilai Perusahaan (Y) adalah perkalian antara nilai beta X2

terhadap Z dengan nilai beta Z terhadap Y yaitu :  $0,101 \times 0,537 = 0,054$ . Maka pengaruh total yang diberikan VAHU (X2) terhadap Nilai Perusahaan (Y) adalah  $0,218 + 0,054 = 0,272$ . Berdasarkan hasil perhitungan tersebut diketahui bahwa nilai pengaruh langsung sebesar 0,218 dan nilai pengaruh tidak langsung adalah 0,054 yang berarti bahwa nilai pengaruh langsung lebih besar daripada nilai pengaruh tidak langsung. Maka dapat disimpulkan bahwa Profitabilitas tidak mampu memediasi pengaruh VAHU (X2) terhadap Nilai Perusahaan (Y).

### 3. Pengaruh STVA terhadap Nilai Perusahaan melalui Profitabilitas

Penilaian hipotesis ini akan membandingkan mana yang lebih besar antara nilai pengaruh langsung dari variabel X3 yaitu STVA terhadap Nilai Perusahaan dengan pengaruh tidak langsung STVA terhadap Nilai Perusahaan melalui Profitabilitas sebagai variabel intervening. Diketahui pengaruh langsung yang diberikan STVA (X3) terhadap Nilai Perusahaan (Y) adalah sebesar -0,159. Sedangkan pengaruh tidak langsung STVA (X3) melalui Profitabilitas (Z) terhadap Nilai Perusahaan (Y) adalah  $0,713 \times 0,537 = 0,383$ . Maka pengaruh total yang diberikan STVA (X3) terhadap Nilai Perusahaan (Y) adalah sebesar  $-0,159 + 0,383 = 0,224$ . Berdasarkan hasil perhitungan tersebut diketahui bahwa nilai pengaruh tidak langsung sebesar 0,383 lebih besar daripada nilai pengaruh langsung -0,159. Dengan demikian dapat disimpulkan bahwa Profitabilitas memediasi pengaruh STVA (X3) terhadap Nilai Perusahaan (Y).

### Pembahasan Hasil Penelitian

Adapun pembahasan dari hasil penelitian yang telah dilakukan adalah sebagai berikut:

#### 1. Vaca berpengaruh signifikan terhadap Profitabilitas (ROA)

Berdasarkan hasil penelitian menunjukkan bahwa probability signifikansi sebesar  $0,000 < 0,05$ , karena nilai probability lebih kecil dari taraf signifikansi yaitu 0,05, maka hal ini menunjukkan bahwa variabel VACA memiliki pengaruh yang signifikan terhadap Profitabilitas pada perusahaan tambang yang terdaftar di BEI periode 2014-2018. Dengan demikian  $H_0$  ditolak dan  $H_1$  diterima.

Hasil analisis ini menunjukkan bahwa perusahaan tambang yang terdaftar di BEI periode 2014-2018 mampu menghasilkan nilai tambah dari modal fisik (physical capital) yang tersedia, modal fisik yang dimanfaatkan oleh perusahaan tambang ini berupa modal dan laba, semakin efektif dan efisien perusahaan dalam mengelola VACA (Value Added capital employed) terutama dalam penggunaan modal financial yang dimiliki, maka akan memberikan peningkatan pada Profitabilitas perusahaan tersebut. Hasil ini sejalan dengan penelitian yang dilakukan oleh Ilker Yilmaz dan Goksel Acar (2018).

#### 2. VAHU berpengaruh signifikan terhadap Profitabilitas (ROA)

Berdasarkan hasil penelitian menunjukkan bahwa VAHU memiliki probability sebesar  $0,191 > 0,05$ , karena nilai probability lebih besar dari taraf signifikansi yaitu 0,05, hal ini menunjukkan bahwa variabel VAHU tidak memiliki pengaruh yang signifikan terhadap Profitabilitas pada perusahaan tambang yang terdaftar di BEI periode 2014-2018. Dengan demikian  $H_0$  diterima dan  $H_2$  ditolak.

Hal ini menunjukkan bahwa kontribusi dalam penciptaan nilai human capital yang kurang, maka akan semakin besar kontribusinya dalam penciptaan nilai Struktur Capital. dengan kata lain perusahaan tambang yang terdaftar di BEI lebih cenderung menggunakan alat bantu operasional yang sudah dibekali dengan sistem teknologi yang canggih dan mengurangi penciptaan nilai SDM nya. Hal ini sejalan dengan penelitian yang dilakukan oleh Lutvia Dwi Jayanti (2017)

3. STVA berpengaruh signifikan terhadap Profitabilitas (ROA)

Berdasarkan hasil penelitian menunjukkan bahwa STVA memiliki probability sebesar  $0,000 < 0,05$ , karena nilai probability lebih kecil dari taraf signifikansi yaitu  $0,05$  maka hal ini menunjukkan bahwa variabel STVA memiliki pengaruh yang signifikan terhadap Profitabilitas pada perusahaan tambang yang terdaftar di BEI periode 2014-2018. Dengan demikian  $H_0$  ditolak dan  $H_3$  diterima.

Hasil ini menunjukkan bahwa hal yang sama pada hasil pengujian  $H_2$  karena keduanya saling berhubungan, yaitu jika kontribusi human capital dalam menciptakan nilai tambah lebih kecil, maka akan semakin besar kontribusi struktural kapital dalam menghasilkan nilai tambah. Pemanfaatan dan penerapan struktur kapital yang baik dapat memberikan nilai tambah yang baik. Karena sumber daya manusia yang memiliki intelektualitas yang tinggi namun jika tidak didukung dengan sistem atau struktur capital yang baik maka tidak akan dapat mencapai kinerja yang optimal. Hal ini sejalan dengan penelitian yang dilakukan oleh Susanti(2016).

4. VACA berpengaruh signifikan terhadap Nilai Perusahaan.

Berdasarkan hasil penelitian menunjukkan bahwa VACA memiliki probability sebesar  $0,503 > 0,05$ , karena probability lebih besar dari taraf signifikansi yaitu  $0,05$ , maka hal ini menunjukkan bahwa variabel VACA tidak memiliki pengaruh yang signifikan terhadap Nilai Perusahaan pada perusahaan tambang yang terdaftar di BEI periode 2014-2018. Dengan demikian maka  $H_0$  diterima dan  $H_4$  ditolak.

Hasil penelitian ini menunjukkan bahwa modal fisik yang dimiliki oleh perusahaan belum mampu meningkatkan nilai perusahaan. Ini terjadi karena VACA merupakan indikator dari Intellectual Capital dan untuk saat ini Intellectual Capital belum dijadikan sebagai alat untuk pengambilan keputusan sehingga pasar tidak memberikan penilaian yang tinggi kepada perusahaan walaupun perusahaan tersebut memiliki Nilai VACA dan Intellectual Capital yang tinggi. Hal ini sejalan dengan penelitian yang dilakukan oleh Ulfah Sayyidah dan Muhammad Saifi (2017).

5. VAHU berpengaruh signifikan terhadap Nilai Perusahaan.

Berdasarkan hasil penelitian menunjukkan bahwa VAHU memiliki nilai probability sebesar  $0,211 > 0,05$ , karena nilai probability lebih besar dari taraf signifikansi yaitu  $0,05$ , hal ini menunjukkan bahwa variabel VAHU tidak memiliki pengaruh yang signifikan terhadap Nilai Perusahaan pada perusahaan tambang yang terdaftar di BEI periode 2014-2018. Dengan demikian  $H_0$  diterima dan  $H_5$  ditolak.

Hasil ini menunjukkan bahwa human capital belum mampu memberikan kontribusi untuk meningkatkan nilai perusahaan. Dengan kata lain biaya yang dikeluarkan perusahaan untuk karyawan tidak terlalu efisien dalam menghasilkan nilai tambah untuk meningkatkan nilai perusahaan. Hal ini sejalan dengan penelitian yang dilakukan oleh Nisa Ayu Castrena Dewi dan Deannes Isyнуwhardana (2014).

6. STVA berpengaruh signifikan terhadap Nilai Perusahaan

Berdasarkan hasil penelitian menunjukkan bahwa STVA memiliki nilai probability sebesar  $0,527$ , karena nilai probability lebih besar dari taraf signifikansi yaitu  $0,05$  maka hal ini menunjukkan bahwa variabel STVA tidak memiliki pengaruh yang signifikan terhadap Nilai Perusahaan pada perusahaan tambang yang terdaftar di BEI periode 2014-2018. Dengan demikian  $H_0$  diterima dan  $H_6$  ditolak.

Hasil ini menunjukkan bahwa investor belum mengapresiasi dengan baik atas usaha perusahaan dalam memenuhi proses struktur capital dalam menciptakan value added. Hal ini juga menunjukkan kurangnya kemampuan perusahaan dalam mengelola dana untuk menciptakan struktur dan proses rutinitas yang baik, seperti sistem operasional perusahaan, database, prosedur dan semua bentuk struktur capital lainnya, hal ini sejalan dengan penelitian

yang dilakukan oleh William dan Jay Mark (2016).

7. Profitabilitas (ROA) berpengaruh signifikan terhadap Nilai Perusahaan

Berdasarkan hasil penelitian Profitabilitas memiliki nilai probability sebesar  $0,039 < 0,05$ , karena nilai probability lebih kecil dari taraf signifikansi yaitu  $0,05$  maka hal ini menunjukkan bahwa Profitabilitas memiliki pengaruh yang signifikan terhadap Nilai Perusahaan pada perusahaan tambang yang terdaftar di BEI periode 2014-2018. Dengan demikian maka  $H_0$  ditolak dan  $H_1$  diterima.

Hasil ini menunjukkan bahwa semakin tinggi nilai ROA maka akan semakin tinggi pula nilai perusahaan. Meningkatnya ROA sama dengan meningkatnya laba, peningkatan laba merupakan salah satu faktor penting bagi terciptanya keunggulan daya saing perusahaan secara berkelanjutan dan pada akhirnya akan berdampak terhadap meningkatnya harga saham, peningkatan harga saham merupakan wujud apresiasi investor terhadap Nilai Perusahaan serta keyakinan akan peningkatan profit ke depannya yang memberikan nilai tambah bagi perusahaan. Hal ini sejalan dengan penelitian yang dilakukan oleh Radian Peranginangin (2019).

8. Profitabilitas memediasi pengaruh VACA terhadap Nilai Perusahaan

Berdasarkan hasil penelitian menunjukkan bahwa nilai pengaruh langsung dari VACA terhadap Nilai perusahaan adalah sebesar  $-0,123$  sedangkan nilai pengaruh tidak langsung VACA terhadap Nilai Perusahaan adalah sebesar  $0,318$ . Hal ini berarti bahwa pengaruh langsung lebih kecil dari pengaruh tidak langsung ( $-0,213 < 0,318$ ) maka dapat disimpulkan bahwa Profitabilitas memediasi pengaruh VACA terhadap Nilai Perusahaan pada perusahaan tambang yang terdaftar di BEI periode 2014-2018.

Hasil ini menunjukkan bahwa Perusahaan tambang yang terdaftar di BEI periode 2014-2018 mampu menghasilkan nilai tambah dari modal fisik yang tersedia, walaupun hal ini tidak memberikan kontribusi langsung terhadap nilai perusahaan, namun dengan meningkatnya profit karena modal fisik yang tersedia, maka secara tidak langsung hal ini juga akan memberikan peningkatan pada nilai perusahaan. Hal ini sejalan dengan penelitian yang dilakukan oleh Bayu Sakti Nugraha (2017).

9. Profitabilitas (ROA) memediasi pengaruh VAHU terhadap Nilai Perusahaan

Berdasarkan hasil penelitian menunjukkan bahwa pengaruh langsung VAHU terhadap Nilai Perusahaan adalah sebesar  $0,218$  sedangkan pengaruh tidak langsung VAHU melalui profitabilitas terhadap Nilai Perusahaan adalah sebesar  $0,054$ , ini berarti pengaruh langsung lebih besar dari pada pengaruh tidak langsung ( $0,218 > 0,054$ ). Dengan demikian dapat disimpulkan bahwa Profitabilitas tidak mampu memediasi pengaruh VAHU terhadap Nilai Perusahaan pada perusahaan tambang yang terdaftar di BEI periode 2014-2018.

Hasil ini menunjukkan bahwa Perusahaan tambang yang terdaftar di BEI periode 2014-2018 lebih memfokuskan pada pemanfaatan dan penggunaan struktur capital serta modal fisik daripada human capital itu sendiri untuk menciptakan nilai tambah bagi perusahaan, karena sumber daya manusia yang memiliki intelektualitas yang tinggi sekalipun namun jika tidak didukung oleh modal fisik dan struktur capital yang baik maka tidak akan dapat memberikan kontribusi yang maksimal bagi perusahaan. Hal ini sejalan dengan penelitian yang dilakukan oleh Lutvia Dwi Jayanti (2017).

10. Profitabilitas memediasi pengaruh STVA terhadap Nilai Perusahaan

Berdasarkan hasil penelitian menunjukkan bahwa nilai pengaruh langsung STVA terhadap Nilai perusahaan adalah sebesar  $-0,159$  sedangkan nilai pengaruh tidak langsung STVA terhadap Nilai Perusahaan melalui profitabilitas adalah sebesar  $0,383$ . Hal ini berarti pengaruh langsung lebih kecil daripada pengaruh tidak langsung ( $-0,159 < 0,383$ ) dengan

demikian dapat disimpulkan bahwa Profitabilitas memediasi pengaruh STVA terhadap nilai perusahaan pada perusahaan tambang yang terdaftar di BEI periode 2014-2018.

Hal ini menunjukkan bahwa saat pengaruh langsung STVA yang nilai negatif yaitu -0,159 dan tidak memberikan kontribusi terhadap nilai perusahaan, namun melalui Profitabilitas, total pengaruh yang negatif meningkat menjadi positif yaitu 0,224. Ini berarti dengan pemanfaatan dan penerapan struktur kapital yang baik, baik itu dari segi operasional dan lain sebagainya yang berhubungan dengan struktur kapital, akan memberikan nilai tambah untuk meningkatkan profit perusahaan tersebut, dan secara tidak langsung dengan meningkatnya profit maka hal ini juga akan meningkatkan Nilai perusahaan itu sendiri. hal ini sejalan dengan hasil penelitian yang dilakukan oleh Lutvia Dwi Jayanti (2017).

#### KESIMPULAN DAN SARAN

Berdasarkan analisis data, interpretasi hasil penelitian, dan pembahasan hasil penelitian yang telah dilakukan sebelumnya. Maka dapat dikemukakan beberapa kesimpulan sebagai berikut :

1. VACA (Value Added Capital employed) berpengaruh signifikan terhadap Profitabilitas (ROA) pada perusahaan tambang yang terdaftar di Bursa Efek Indonesia periode 2014-2018.
2. VAHU (Value Added Human Capital) tidak berpengaruh terhadap Profitabilitas (ROA) pada perusahaan tambang yang terdaftar di Bursa Efek Indonesia periode 2014-2018.
3. STVA (Value Added Structural Capital) berpengaruh signifikan terhadap Profitabilitas (ROA) pada perusahaan tambang yang terdaftar di Bursa Efek Indonesia periode 2014-2018.
4. VACA (Value Added Capital employed) tidak berpengaruh terhadap Nilai Perusahaan yang diprosikan dengan menggunakan Tobin's Q pada perusahaan tambang yang terdaftar di Bursa Efek Indonesia periode 2014-2018.
5. VAHU (Value Added Human Capital) tidak berpengaruh terhadap Nilai Perusahaan yang diprosikan dengan menggunakan Tobin's Q pada perusahaan tambang yang terdaftar di Bursa Efek Indonesia periode 2014-2018.
6. STVA (Value Added Structural Capital) tidak berpengaruh terhadap Nilai Perusahaan yang diprosikan dengan menggunakan Tobin's Q pada perusahaan tambang yang terdaftar di Bursa Efek Indonesia periode 2014-2018.
7. Profitabilitas (ROA) berpengaruh signifikan terhadap Nilai Perusahaan yang diprosikan dengan menggunakan *Tobin's Q* pada perusahaan tambang yang terdaftar di Bursa Efek Indonesia periode 2014-2018.
8. Profitabilitas (ROA) memediasi pengaruh VACA (Value Added Capital employed) terhadap Nilai Perusahaan yang diprosikan dengan Tobin's Q pada perusahaan tambang yang terdaftar di Bursa Efek Indonesia periode 2014-2018.
9. Profitabilitas (ROA) tidak memediasi pengaruh VAHU (Value Added Human Capital) terhadap Nilai Perusahaan yang diprosikan dengan Tobin's Q pada perusahaan tambang yang terdaftar di Bursa Efek Indonesia periode 2014-2018.
10. Profitabilitas (ROA) memediasi pengaruh STVA (Value Added Structural Capital) terhadap Nilai Perusahaan yang diprosikan dengan Tobin's Q pada perusahaan tambang yang terdaftar di Bursa Efek Indonesia periode 2014-2018.

**DAFTAR RUJUKAN**

1. Dadashinasab, Majid & Saudah Sofian. (2014). The Impact of Intellectual Capital On Firm Financial Performance by Moderating Of Dynamic Capability. *Asian social science*, vol. 10, No. 17, 2014, ISSN 1991-2017.
2. Dewi, Nisa Ayu Castrena & Deannes Isnuwardhana. (2014). Intellectual Capital Terhadap Nilai Perusahaan dengan Kinerja Keuangan Sebagai Variabel Intervening. *Jurnal keuangan dan perbankan*, vol. 18, no. 2 Mei 2014, hlm 233-248.
3. Fahmi, Irham. 2017. *Pengantar Manajemen Keuangan Teori dan Soal Jawab*. Bandung : Alfabeta
4. Harmono. 2015. *Manajemen Keuangan Berbasis Berbasis balanced scorecard*. Jakarta : Bumi Aksara
5. Hery. 2016. *Analisis Laporan Keuangan*. Jakarta :Grasindo
6. Hery. 2017. *Kajian Riset Akuntansi*. Jakarta : Grasindo
7. Kasmir. 2016. *Analisis Laporan Keuangan*. Jakarta :Rajawali Pers
8. Lestari. (2017). Pengaruh Intellectual Capital & Kepemilikan Institusional Terhadap Nilai Perusahaan. Vol. 14, no. 1 Maret 2017
9. Lupiyoadi, Rambat & Ridho Bramulya Ikhsan. 2015. *Pratikum Metode Riset Bisnis*. Jakarta : Salemba Empat
10. Lutvia, Jayanti Dwi & Sugiharti Binastuti. (2017). Pengaruh Intellectual Capital Terhadap Nilai Perusahaan Dengan Kinerja Keuangan sebagai Variabel Intervening Pada Perusahaan Perbankan yang Terdaftar di Bursa Efek Indonesia. *Jurnal Ekonomi Bisnis*. Volume. 22. No.3.
11. Nassar, Sadeaq. (2018). *The ImpactOf Intellectual Capital On Firm Performance Of The Turkish Real Estate Companies Before And After The Crisis*. *European Scientific Journal*, vol. 14, no. 1, ISSN:1857-7881(print)e-ISSN 1857-7431.
12. Pratama, Angga & Wiksuana. (2018). Pengaruh firm size dan profitabilitas terhadap nilai perusahaan dengan struktur modal sebagai variabel moderasi. *E-jurnal ekonomi dan bisnis*, ISSN:2337-3067.
13. Sayyidah, Ulfah & Muhammad Saifi. (2017). Pengaruh intellectual capital terhadap nilai perusahaan dengan profitabilitas sebagai variabel mediasi. *Jurnal administrasi bisnis (JAB)*, vol. 46, no. 1 Mei 2017:222-2252, ISSN:2302-8912.
14. Septiana, Gina. (2018). *Analisis pengaruh intellectual capital terhadap nilai perusahaan dengan kinerja keuangan sebagai variabel intervening pada perusahaan perbankan yang terdaftar di bursa efek Indonesia periode 2010-2015*. *Jurnal pundi*, vol. 03, ISSN 2355-7052.
15. Sugiyono. 2016. *Metode Penelitian Kuantitatif, Kualitatif dan R&D*. Bandung : Alfabeta
16. Suharyadi & Purwanto. 2016. *Statistika Untuk Ekonomi dan Keuangan Makro*. Jakarta :Salemba Empat
17. Sunarsih, Ni Made. (2016). Pengaruh intellectual capital terhadap nilai perusahaan dengan kepemilikan asing sebagai variabel moderasi. *Jurnal manajemen dan akuntansi*, vol. 22, no. 1 Juni 2016.
18. Susanti. (2016). Pengaruh intellectual capital terhadap nilai perusahaan perbankan di BEI periode 2013-2015. *Jurnal bisnis darmajaya*, no. 02 Juli 2016.

19. Sutopo, Yeri & Achmad Slamet. 2017. Statistik Inferensial. Yogyakarta : Andi Thaib, Ilham & Acong Dewantoro. (2017). *Pengaruh profitabilitas dan likuiditas terhadap nilai perusahaan dengan struktur modal sebagai variabel intervening*. Jurnal riset perbankan manajemen dan akuntansi, vol. 1, no. 1.
20. Umar, Husein. 2014. Metode Penelitian untuk Skripsi dan Tesis Bisnis. Jakarta : Raja Grafindo Persada
21. Widodo. 2017. Metodologi Penelitian Populer & Praktis. Jakarta : Rajawali Pers
22. Yilmaz, Ilker & Goksel Acar. (2018). The effect of intellectual capital on financial performance and market value : evidence from Turkey. Eurasian journal of business and economics 2018, 11(21), 117-133
23. Yuskar, Dhia Novita. (2014). Analisis pengaruh intellectual capital terhadap nilai perusahaan dengan kinerja keuangan sebagai variabel intervening. Jurnal manajemen dan bisnis, vol. 12, no. 4 Desember 2014.



# Pengaruh Intellectual Capital Terhadap Nilai Perusahaan Dengan Profitabilitas Sebagai Variabel Intervening (Studi Pada Perusahaan Tambang Yang Terdaftar Di Bursa Efek Indonesia Periode 2014-2018)

## ORIGINALITY REPORT

**21** %  
SIMILARITY INDEX

**22** %  
INTERNET SOURCES

**15** %  
PUBLICATIONS

**0** %  
STUDENT PAPERS

## PRIMARY SOURCES

- |          |   |            |
|----------|---|------------|
| <b>1</b> | <a href="http://ejournal.unsrat.ac.id">ejournal.unsrat.ac.id</a><br>Internet Source   | <b>6</b> % |
| <b>2</b> | <a href="http://www.researchgate.net">www.researchgate.net</a><br>Internet Source   | <b>4</b> % |
| <b>3</b> | <a href="http://jurnal.pancabudi.ac.id">jurnal.pancabudi.ac.id</a><br>Internet Source   | <b>3</b> % |
| <b>4</b> | Suryanto Suryanto. "KAJIAN EMPIRIS : PENGARUH MODAL INTELEKTUAL TERHADAP PERTUMBUHAN PERUSAHAAN DI INDONESIA", <i>Transparansi Jurnal Ilmiah Ilmu Administrasi</i> , 2018<br>Publication  | <b>2</b> % |
| <b>5</b> | Moh. Firman Ardiansyah, Norita Citra Yulianti, Rendy Mirwan Aspirandi. "Nilai Perusahaan Berdasarkan Price Earning Ratio (PER) dan Good Corporate Governance (GCG)", <i>BUDGETING : Journal of Business, Management and Accounting</i> , 2020 | <b>2</b> % |

Publication

---

6

[jbe-upiypk.org](http://jbe-upiypk.org)  
Internet Source

2%

---

7

[syarfisuwari.wordpress.com](http://syarfisuwari.wordpress.com)  
Internet Source

2%

---

---

Exclude quotes      Off

Exclude matches      < 2%

Exclude bibliography      On